

Flexy Compact

Cuba refrigerada en armario con expositor refrigerado, compacta (2 GN) con luces LED y una placa

ARTÍCULO # _____

MODELO # _____

NOMBRE # _____

SIS # _____

AIA # _____


322099 (F19C2AF00W)

Cuba refrigerada en armario con expositor refrigerado, compacta (capacidad de recipiente 2 GN) con estante superior con luces LED y un deslizabandejas tubular de acero inox. del lado del cliente, H=900 mm

Descripción

Artículo No. _____

Diseño compacto, ideal para entornos de ahorro de espacio. Deslizabandejas tubular de acero inoxidable del lado del cliente. La unidad se monta sobre patas de 150 mm de altura. Puertas de cierre suave en el lado del operador. Armario inferior neutro con puertas. Estructura resistente con paneles laminados en los 4 lados. Diseñada para servir: Platos en los estantes y alimentos en bandejas GN, o alimentos en platos/envases, o botellas y latas, gracias al fondo ajustable de la cuba. Apta para bandejas GN 1/1 con una altura máxima de 200 mm. Los alimentos introducidos a la temperatura correcta mantienen la temperatura central según las normas Afnor. Con el descongelamiento automático se consigue la separación de los evaporadores y el enfriamiento eficiente de la cuba. Control digital con pantalla de temperatura y ajuste preciso (0,1 °C). Controles digitales de HACCP totalmente conformes que incluyen alarmas visibles. La unidad se compone de dos sistemas de refrigeración: una cuba refrigerada estática en la base y un evaporador con ventilador en la parte superior. Los lados cortos y la parte superior son de acristalamiento doble de bajas emisiones (18 mm de grosor) para aumentar el aislamiento, evitar la condensación y reducir el consumo de energía. El expositor tiene iluminación LED interior bajo cada estante de cristal que destaca los colores de los alimentos fríos. La uniformidad de la temperatura se consigue mediante ventiladores y un evaporador de superficie situado en la parte superior de la unidad. El expositor de plexiglas con puertas abatibles a ambos lados garantiza una higiene máxima de los alimentos. Incluye 2 estantes ajustables compuestos por dos rejillas cada uno. Se puede regular la altura de los estantes para colocar distintos productos. Cubas de acero inoxidable 304 AISI con esquinas redondeadas para facilitar las operaciones de limpieza. La cuba también cuenta con orificio de desagüe. Con la espuma de poliuretano expandido de alta densidad con ciclopentano se obtiene un excelente aislamiento de la cuba que reduce la dispersión de la energía. Gas refrigerante R290 (GWP=3) que reduce el impacto ambiental y aumenta la eficiencia del enfriamiento. 900 mm de altura de encimera.

Características técnicas

- Control exacto de la temperatura y ajuste a 0,1°C.
- El producto lleva de serie un termostato con control digital conforme con las normas HACCP que emite una alarma visual para avisar del aumento o el descenso de la temperatura.
- Los alimentos introducidos a la temperatura correcta mantienen la temperatura central según las normas Afnor.
- Con la descongelación automática se consigue la separación de los evaporadores y el enfriamiento eficiente de la cuba.
- Adecuado para recipientes GN 1/1 con una altura máxima de 200 mm.
- La unidad se compone de dos sistemas de refrigeración: una cuba refrigerada estática en la base y un evaporador con ventilador en la parte superior.
- El fondo de la cuba está diseñado para servir los alimentos en bandejas GN, así como botellas y latas.
- El expositor tiene iluminación LED interior bajo cada estante de cristal que destaca los colores de los alimentos fríos.
- La uniformidad de la temperatura se consigue mediante ventiladores y un evaporador de superficie situado en la parte superior de la unidad.
- La configuración permite un espacio compacto y excelentes rendimientos de conservación.
- El expositor de plexiglas con puertas abatibles a ambos lados garantiza una higiene máxima de los alimentos.
- Incluye 2 estantes ajustables compuestos por dos rejillas cada uno. Se puede regular la altura de los estantes para colocar distintos productos.
- Certificación CB y CE efectuada por un organismo acreditado independiente.
- El deslizador de bandejas tubular de acero inoxidable se instala en el lado del cliente y también se puede abatir para facilitar el paso de las unidades a través de las puertas.
- Ideal para líneas de servicio con operador.
- Unidad montada sobre 150 mm de altura.
- Puertas de cierre suave en el lado del operador.
- Armario bajo con puertas ideal para almacenamiento adicional.
- Opciones disponibles con configurador en línea: colores, deslizabandejas, estantes, patas / ruedas con el diámetro deseado, altura 750 mm para niños.
- Se puede instalar un zócalo opcional para cubrir las patas o las ruedas.
- El perfecto diseño compacto lo hace ideal para entornos que ahorran espacio.
- Dimensiones disponibles: 2, 3, 4 GN.

Aprobación: _____



Construcción

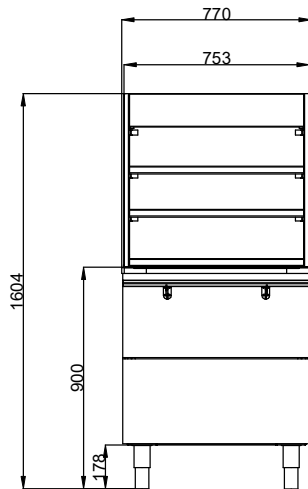
- Control electrónico con pantalla de temperatura.
- El fondo de la cuba está inclinado para facilitar el desagüe.
- Cuba de acero inoxidable 304 AISI con esquinas redondeadas para facilitar las operaciones de limpieza. La cuba también cuenta con orificio de desagüe.
- Protección IPx2 contra el agua.
- Estante completo en AISI 304.
- Top en AISI 304.
- Construcción robusta con paneles laminados en 4 lados.

Sostenibilidad

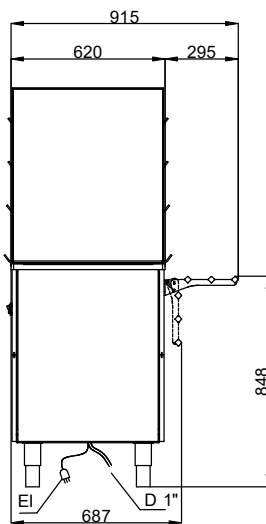


- Gas refrigerante de hidrocarburo R290 para minimizar el impacto medioambiental (GWP=3) - sin CFC ni HCFC.
- Con la espuma de poliuretano expandido de alta densidad con ciclopentano se obtiene un excelente aislamiento de la cuba que reduce la dispersión de la energía.
- Los lados cortos y la parte superior son de acristalamiento doble de bajas emisiones (18 mm de grosor) para aumentar el aislamiento, evitar la condensación y reducir el consumo de energía.

Alzado

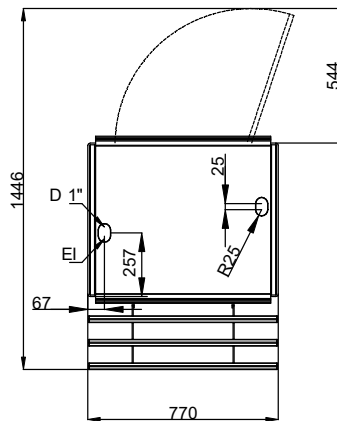


Lateral



EI = Conexión eléctrica (energía)

Planta


Eléctrico

Suministro de voltaje	220-240 V/1N ph/50 Hz
Potencia eléctrica max.:	0.5 kW

Info

N° de puertas:	1
Dimensiones externas, ancho	770 mm
Dimensiones externas, fondo	915 mm
Dimensiones externas, alto	1605 mm
Número de estanterías	2
Peso neto	180 kg
Alto del paquete:	1770 mm
Ancho del paquete:	830 mm
Fondo del paquete:	900 mm
Volumen del paquete	1.32 m ³
Temperatura de trabajo:	-10 / 0 °C
Ajuste de alto	-20/40 mm
Temperatura de la superficie	-10 / 0 °C

Sostenibilidad

Nivel de ruido	64 dBA
----------------	--------